



ПУСКАТЕЛИ БЕСКОНТАКТНЫЕ РЕВЕРСИВНЫЕ ПБР-И, ПБР-ИК

По вопросам продаж и поддержки обращайтесь:

Архангельск +7 (8182) 45-71-35	Калининград +7 (4012) 72-21-36	Новороссийск +7 (8617) 30-82-64	Сочи +7 (862) 279-22-65
Астана +7 (7172) 69-68-15	Калуга +7 (4842) 33-35-03	Новосибирск +7 (383) 235-95-48	Ставрополь +7 (8652) 57-76-63
Астрахань +7 (8512) 99-46-80	Кемерово +7 (3842) 21-56-70	Омск +7 (381) 299-16-70	Сургут +7 (3462) 77-96-35
Барнаул +7 (3852) 37-96-76	Киров +7 (8332) 20-58-70	Орел +7 (4862) 22-23-86	Сызрань +7 (8464) 33-50-64
Белгород +7 (4722) 20-58-80	Краснодар +7 (861) 238-86-59	Оренбург +7 (3532) 48-64-35	Сыктывкар +7 (8212) 28-83-02
Брянск +7 (4832) 32-17-25	Красноярск +7 (391) 989-82-67	Пенза +7 (8412) 23-52-98	Тверь +7 (4822) 39-50-56
Владивосток +7 (4232) 49-26-85	Курск +7 (4712) 23-80-45	Первоуральск +7 (3439) 26-01-18	Томск +7 (3822) 48-95-05
Владимир +7 (4922) 49-51-33	Липецк +7 (4742) 20-01-75	Пермь +7 (342) 233-81-65	Тула +7 (4872) 44-05-30
Волгоград +7 (8442) 45-94-42	Магнитогорск +7 (3519) 51-02-81	Ростов-на-Дону +7 (863) 309-14-65	Тюмень +7 (3452) 56-94-75
Воронеж +7 (4732) 12-26-70	Москва +7 (499) 404-24-72	Рязань +7 (4912) 77-61-95	Ульяновск +7 (8422) 42-51-95
Екатеринбург +7 (343) 302-14-75	Мурманск +7 (8152) 65-52-70	Самара +7 (846) 219-28-25	Уфа +7 (347) 258-82-65
Иваново +7 (4932) 70-02-95	Наб.Челны +7 (8552) 91-01-32	Санкт-Петербург +7 (812) 660-57-09	Хабаровск +7 (421) 292-95-69
Ижевск +7 (3412) 20-90-75	Ниж.Новгород +7 (831) 200-34-65	Саранск +7 (8342) 22-95-16	Чебоксары +7 (8352) 28-50-89
Иркутск +7 (3952) 56-24-09	Нижевартовск +7 (3466) 48-22-23	Саратов +7 (845) 239-86-35	Челябинск +7 (351) 277-89-65
Йошкар-Ола +7 (8362) 38-66-61	Нижнекамск +7 (8555) 24-47-85	Смоленск +7 (4812) 51-55-32	Череповец +7 (8202) 49-07-18
Казань +7 (843) 207-19-05			Ярославль +7 (4852) 67-02-35

сайт: zeim.pro-solution.ru | эл. почта: zme@pro-solution.ru
телефон: 8 800 511 88 70



Пускатели бесконтактные реверсивные интеллектуальные предназначены для бесконтактного управления регулирующим и запорным электроприводом трубопроводной арматуры в составе АСУ ТП.



ФУНКЦИИ УПРАВЛЕНИЯ

- Бесконтактное реверсивное управление электродвигателем по командам «**ОТКРЫТЬ**», «**ЗАКРЫТЬ**», подаваемым на дискретные входы управления пускателя или по интерфейсу RS-485 (протокол MODBUS RTU).
- Передача информации о состоянии рабочего органа арматуры управляющему устройству дискретными и аналоговыми сигналами или цифровым сигналом по интерфейсу RS-485 (в зависимости от исполнения).
- Настройка, управление, контроль состояния пускателя и электропривода с использованием внешнего пульта настройки PN1 или компьютера с программой «**Эмулятор пульта настройки**» или «**Конфигуратор**» по интерфейсам RS-232, RS-485, USB.
- Остановка электродвигателя в крайних положениях рабочего органа арматуры по сигналам конечных или моментных выключателей.
- Уплотнение рабочего органа арматуры при закрытии или открытии короткими импульсами.
- Блокирование управления электроприводом при подаче команды «**ЗАПРЕТ**» на дискретные входы управления.
- Торможение электродвигателя методом обратного включения (для ПБР-3И).
- Защитное отключение двигателя, формирование выходных сигналов «**НЕИСПРАВНОСТЬ**» и «**ГОТОВНОСТЬ**», индикация неисправности светодиодным индикатором: превышение тока силового коммутатора, обрыв цепей силового коммутатора, неисправность датчиков, перегрев двигателя, отсутствие или неправильное направление движения выходного вала электропривода и т.д.

ИСПОЛЬЗОВАНИЕ

- » **ПБР-2И** – управление электроприводом с однофазным электродвигателем;
- » **ПБР-3И** – управление электроприводом с трехфазным электродвигателем.

ИСПОЛНЕНИЯ ПУСКАТЕЛЕЙ:

Исполнение	Краткая характеристика
ПБР-И (базовое)	Дискретные входы управления «ОТКРЫТЬ», «ЗАКРЫТЬ», «ЗАПРЕТ» и входы «КВО», «КВЗ» для концевых и «МОМЕНТ» для моментных выключателей с гальванической развязкой, для подключения сигналов постоянного тока напряжением 24 В любой полярности. Дискретные выходы сигнализации состояния пускателя «НЕИСПРАВНОСТЬ», «ГОТОВНОСТЬ». Два внутренних источника тока для электрического питания цепей ввода-вывода
ПБР-ИР (ПИД-регулятор)	Пускатель с встроенной функцией ПИД-регулятора. Дополнительно к базовому набору входов-выходов ПБР-И имеются аналоговые входы «ПАРАМЕТР», «ЗАДАНИЕ» сигналов регулятора и «ДП» сигнала от датчика положения выходного органа электропривода. Аналоговый выход «ПОЛОЖЕНИЕ» сигнализации положения, сигнал на котором формируется по сигналу «ДП». Дополнительно возможна работа в режимах «ОТКРЫТЬ-ЗАКРЫТЬ» и «позиционирование»
ПБР-ИМ (минимизированное)	Дискретные входы управления «ОТКРЫТЬ», «ЗАКРЫТЬ». Один внутренний источник тока для электрического питания цепей управления
ПБР-ИМ-ДТ (блок управления электроприводом)	Работает совместно с электроприводом, оснащенный блоком датчика БД-10АМ. Дискретные входы управления «ОТКРЫТЬ», «ЗАКРЫТЬ», «ЗАПРЕТ» и вход «МОМЕНТ» для моментных выключателей с гальванической развязкой, для подключения сигналов постоянного тока напряжением 24 В любой полярности. Дискретные выходы «КВО», «КВЗ» сигнализации концевых выключателей, аналоговый выход «ПОЛОЖЕНИЕ» сигнализации положения. Сигналы на выходах «КВО», «КВЗ», «ПОЛОЖЕНИЕ» формируются по сигналу на аналоговом входе «ДП» сигнала от датчика положения электропривода. Дискретные выходы сигнализации состояния пускателя «НЕИСПРАВНОСТЬ», «ГОТОВНОСТЬ». Один внутренний источник тока для электрического питания цепей ввода-вывода
ПБР-ИМ-БД (блок управления электроприводом)	Работает совместно с электроприводом, оснащенный цифровым блоком датчиков БД с опцией С. Дискретные входы управления «ОТКРЫТЬ», «ЗАКРЫТЬ», «ЗАПРЕТ» с гальванической развязкой, для подключения сигналов постоянного тока напряжением 24 В любой полярности. Дискретные выходы «КВО», «КВЗ» сигнализации концевых, «МВО», «МВЗ» сигнализации моментных выключателей, аналоговый выход «ПОЛОЖЕНИЕ» сигнализации положения. Сигналы на выходах «КВО», «КВЗ», «МВО», «МВЗ», «ПОЛОЖЕНИЕ» формируются по сигналам, получаемым от электропривода по цифровому интерфейсу RS-485 (сигналы датчиков положения, момента и температуры электродвигателя). Дискретные выходы сигнализации состояния пускателя «НЕИСПРАВНОСТЬ», «ГОТОВНОСТЬ». Один внутренний источник тока для электрического питания цепей ввода-вывода. Формирование команд на управления электроприводом при местном (от кнопок блока датчиков БД) управлении

Пускатель бесконтактный реверсивный интеллектуальный ПБР-И в составе шкафа управления

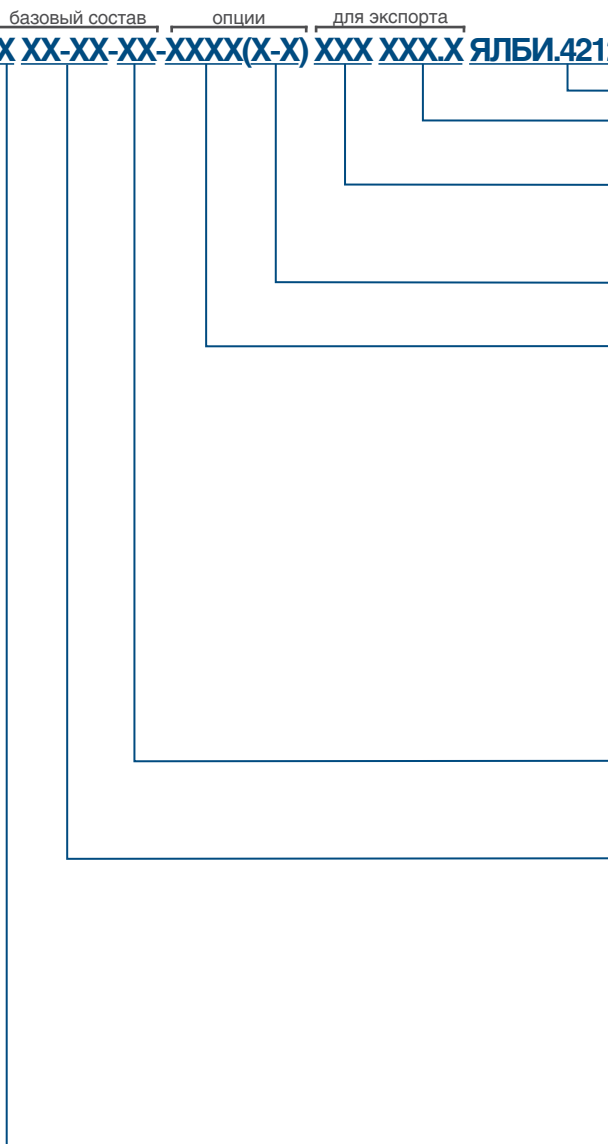




Пускатели бесконтактные реверсивные интеллектуальные ПБР-И могут быть оснащены сразу несколькими дополнительными опциями.

СТРУКТУРА УСЛОВНОГО ОБОЗНАЧЕНИЯ

ПБР-Х ХХ-ХХ-ХХ-XXXX(X-X) XXX XXX.X ЯЛБИ.421235.009 ТУ



- Обозначение ТУ.**
Климатическое исполнение:
 УХЛ3.1 или Т3.
Напряжение питающей сети, В:
 220, 230, 240 – для однофазной сети;
 380, 400, 415 – для трехфазной сети.
Диапазон аналогового входа (кроме ПБР-ИМ):
 (0-5) мА, (0-20) мА, (4-20) мА, (0-10) В.
Дополнительные опции (кроме ПБР-ИМ):
А – аналоговое управление (для ПБР-И, ПБР-ИМ-БД);
С – один канал RS-485; **2С** – два канала RS-485 (для ПБР-И, ПБР-ИМ-БД); **Т** – тепловая защита (для ПБР-И);
Д – дискретные выходы о состоянии путевых выключателей (для ПБР-ИМ-БД); **А1** – аналоговый вход для подключения сигнала от датчика положения (для ПБР-И-СТА1); **У** – аналоговый выход о положении выходного органа ЭП (для ПБР-ИМ-БД); **П** – изолированные от входных цепей стабилизированные источники питания (для ПБР-И, ПБР-ИР); **Пу** – для установки в шкафы КРУЗА П или аналогичные (для ПБР-И); **К** – дополнительный ключ управления тормозом (для ПБР-2И-10).
Максимальный коммутируемый ток пускателя, А:
5, 10 (кроме ПБР-2ИМ) – для однофазной сети;
9, 16, 25 (кроме ПБР-3ИМ) – для трехфазной сети.
Классификация:
И – базовое исполнение; **ИМ** – минимизированное исполнение;
ИР – пускатель с встроенным алгоритмом ПИД-регулятора;
ИМ-БД – блок управления электроприводом с цифровым блоком датчиков БД;
ИМ-ДТ – управление электроприводом с блоком датчиков БД-10АМ (БСПТ-10АМ).
Сеть: 2 – однофазная; **3** – трехфазная.

ТЕХНИЧЕСКИЕ ХАРАКТЕРИСТИКИ

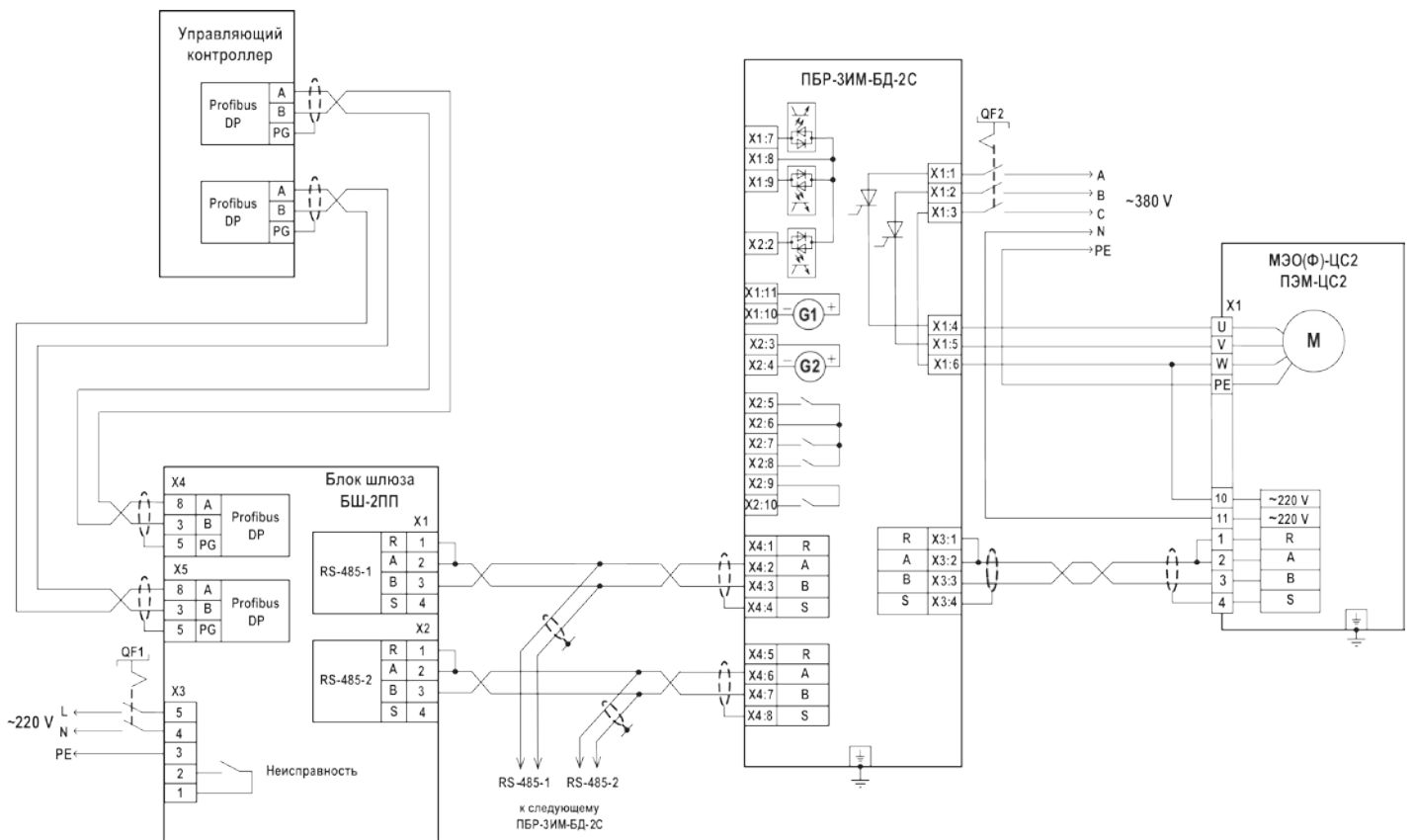
Технические характеристики	ПБР-2И-5	ПБР-2И-10	ПБР-3И-9	ПБР-3И-16	ПБР-3И-25
Число фаз подключаемого электродвигателя	1		3		
Напряжение питания, В	220 (от -15% до +10%)		380 (от -15% до +10%)		
Номинальный ток подключаемого электродвигателя, А, не более	5	10	9	16	25
Минимальная мощность двигателя, Вт	10				
Коммутируемый ток, А:					
– в продолжительном режиме включения;	2,5	5	5	10	16
– в повторно-кратковременном реверсивном режиме;	5	10	9	16	25
– временно в импульсе до 10 мс	300	300	300	600	600
Динамические характеристики:					
– быстродействие (время запаздывания срабатывания силовых ключей) при подаче и снятии команд управления, мс, не более;	40				
– пауза между реверсивными включениями, мс, не менее	20				
Потребляемая мощность при отсутствии сигнала управления, Вт, не более	5				
Встроенный источник питания цепей управления	Два гальванически изолированных (стабилизированных для пускателей с опцией «П») источника напряжения 24 В с нагрузочной способностью до 110 мА				
Климатические исполнения	УХЛ3.1 и Т3				
Диапазон рабочих температур, °С	от -10 до +55				
Конструктивное исполнение	Настенное (под винт) или шкафное (на DIN-рейку)				
Степень защиты	IP20				
Максимальная площадь сечения кабеля, мм ² :					
– цепи управления и сигнализации;	1,5				
– силовые цепи	3,0				
Габаритные размеры, мм, не более	162 x 113 x 102				
Масса, кг, не более	2				
Средний срок службы, лет, не менее	10				



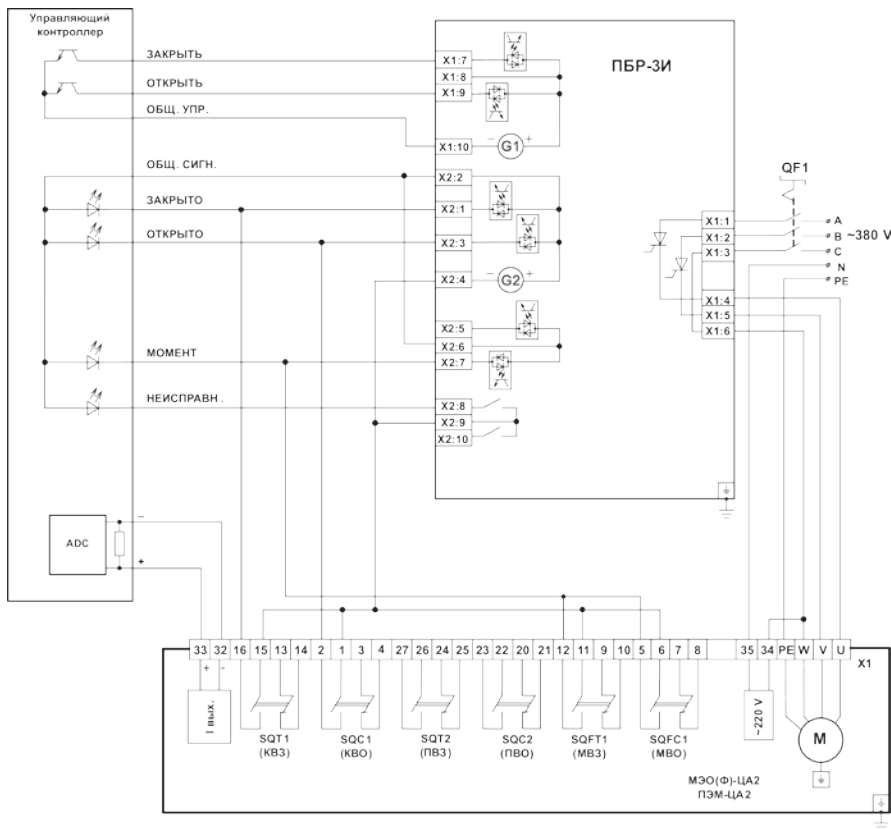


ОАО «АБС ЗЭИМ Автоматизация» производит широкий спектр НКУ на основе блоков управления электродвигателями запорной и регулирующей арматуры с бесконтактной схемой управления ПБР-ЗИ.

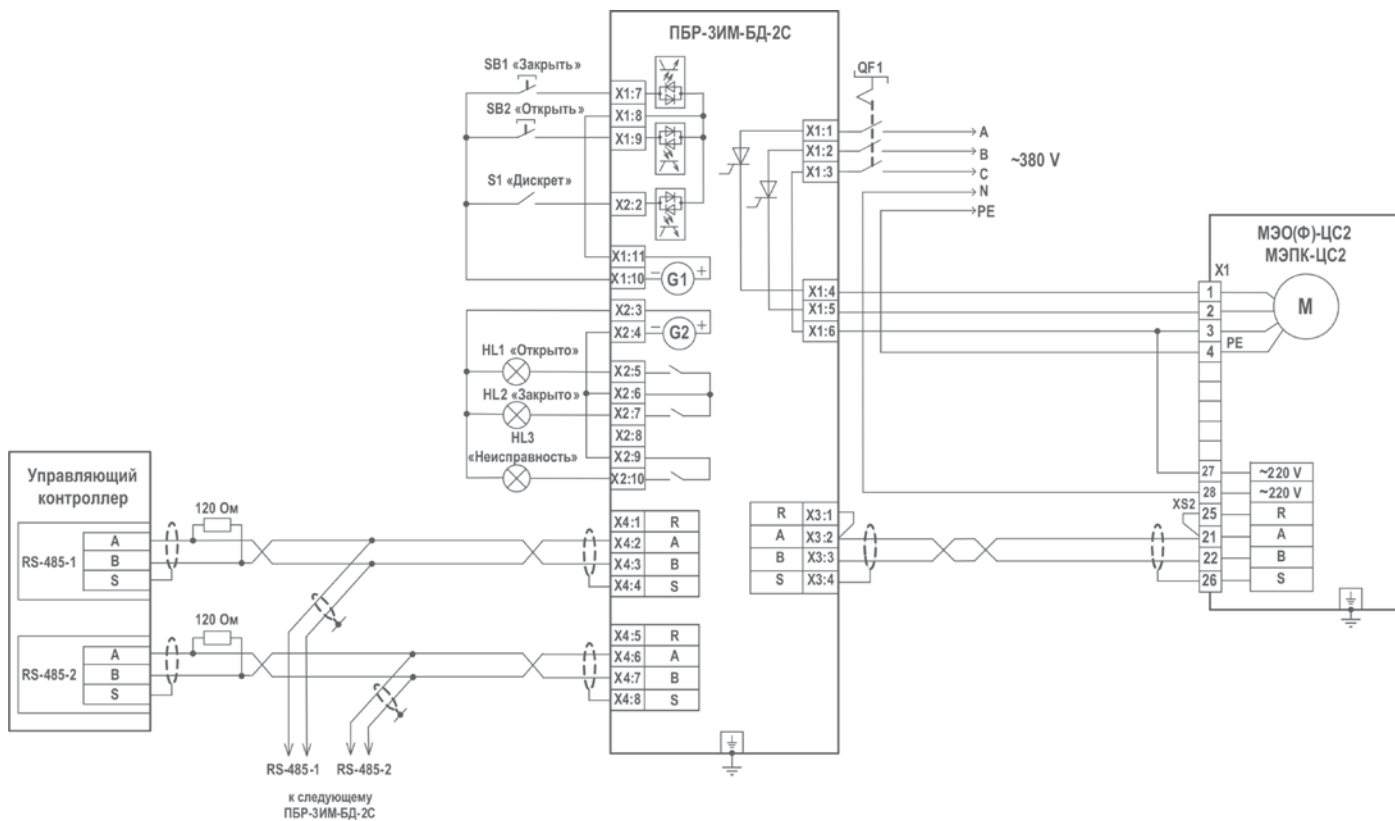
СХЕМЫ УПРАВЛЕНИЯ



➤ **Схема 1** Схема управления механизмом с использованием пускателя ПБР-ИМ-БД и блока шлюза БШ-2ПП (протокол PROFIBUS DP)

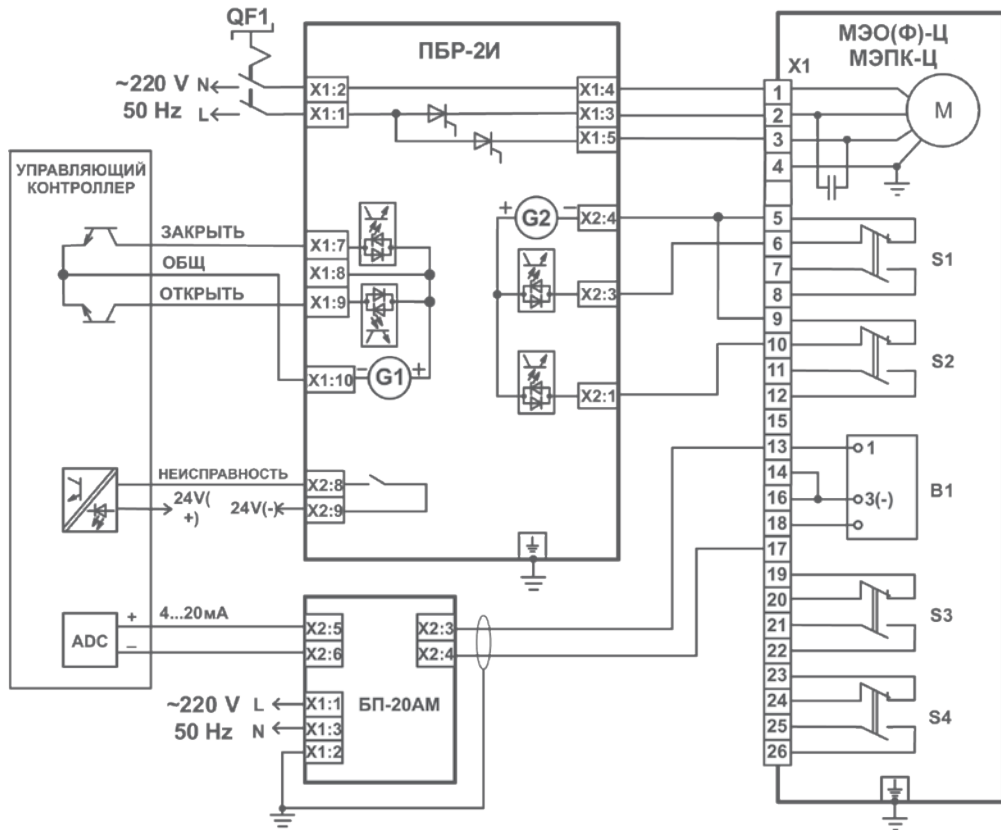


➤ **Схема 2** Схема управления механизмом с использованием пускателя ПБР-ЗИ

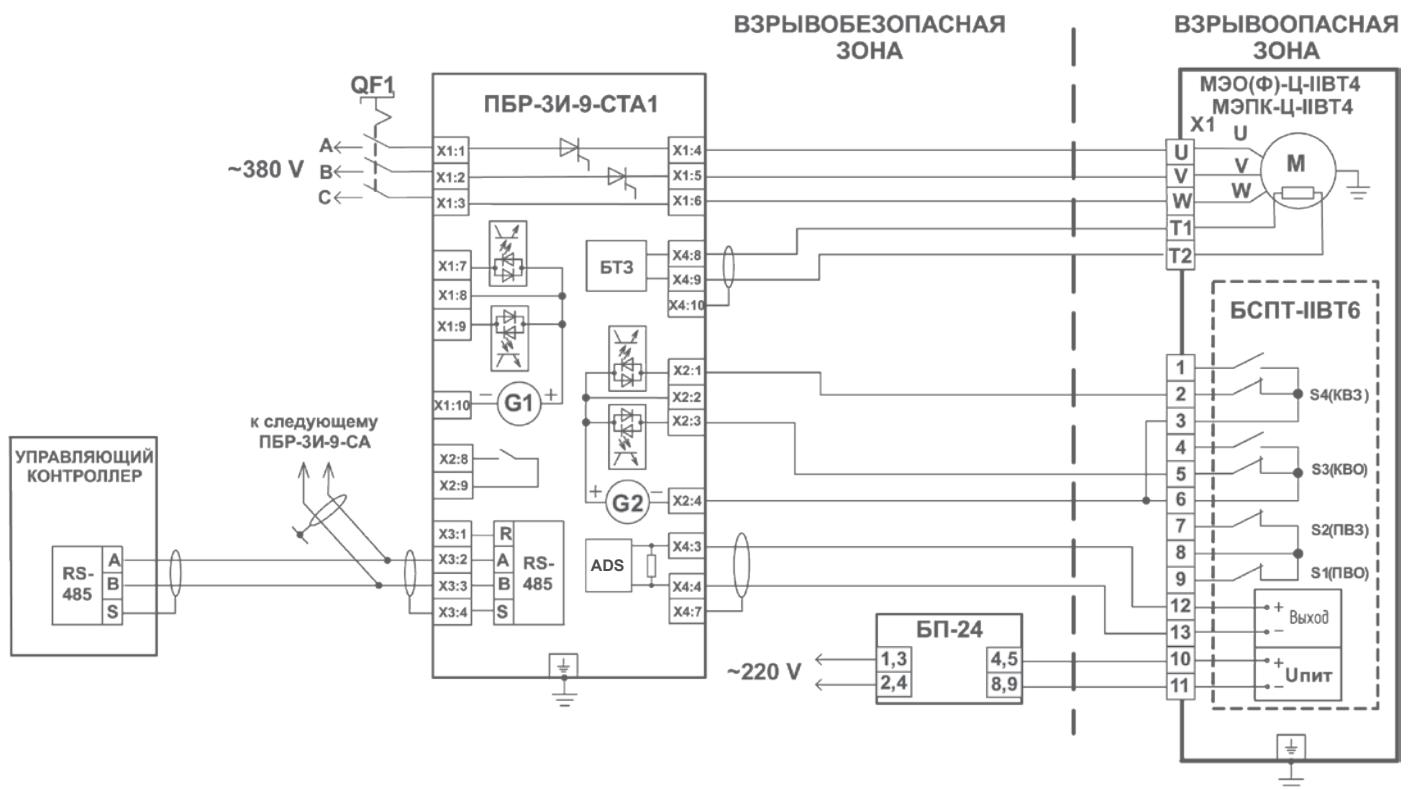


➤ **Схема 3** Схема управления механизмом с использованием пускателя ПБР-ИМ-БД-2С по каналу RS-485 (протокол MODBUS RTU)

СХЕМЫ УПРАВЛЕНИЯ



➤ Схема 4 Схема управления механизмом с использованием пускателя ПБР-2И



➤ Схема 5 Схема управления механизмом с использованием пускателя ПБР-ЗИ-9-СТА1

Пускатели бесконтактные реверсивные ПБР-ИК



Пускатели бесконтактные реверсивные ПБР-ИК предназначены для бесконтактного реверсивного управления трехфазными и однофазными электродвигателями исполнительных механизмов, электроприводов регулирующей и запорной арматуры.



ИСПОЛЬЗОВАНИЕ

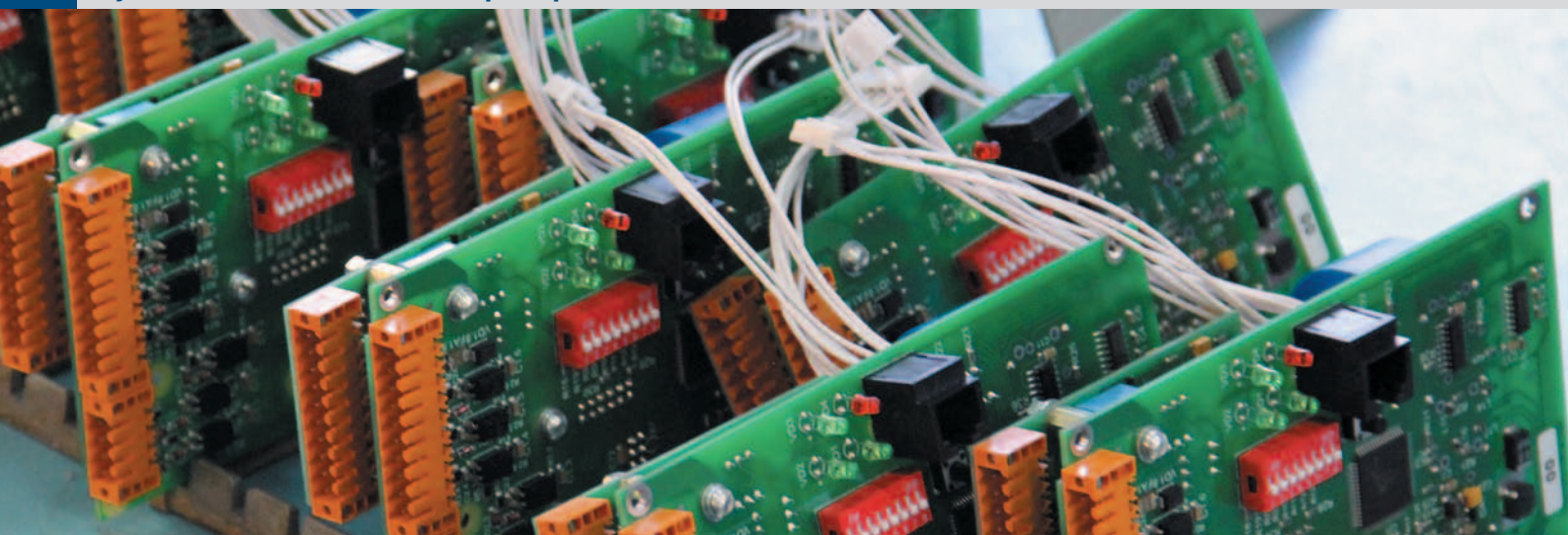
- » ПБР-2ИК-4 – управление электроприводом с однофазными синхронными или асинхронными электродвигателями;
- » ПБР-3ИК-4 – управление электроприводом с трехфазными и однофазными синхронными или асинхронными электродвигателями.

ФУНКЦИИ УПРАВЛЕНИЯ

- Бесконтактное реверсивное управление электродвигателями по командам «**ОТКРЫТЬ**» и «**ЗАКРЫТЬ**», подаваемым на дискретные входы управления пускателя.
- Блокировка от одновременной подачи команд управления «**ОТКРЫТЬ**» и «**ЗАКРЫТЬ**».
- Формирование требуемой задержки на реверсирование.
- Контроль рабочего и пускового токов электродвигателя – защита от перегрузки.
- Контроль наличия и последовательности фаз питающей сети.

ОСОБЕННОСТИ

- Широкий диапазон напряжения питания, возможность использования одного и того же пускателя для управления трехфазными 3х380 В и 3х220 В и однофазными электродвигателями 1х220 В (для ПБР-3ИК-4).
- Торможение электродвигателя методом обратного включения (для ПБР-3ИК-4).
- Универсальные дискретные входы управления, позволяющие подключать пускатель как по схеме «общий плюс», так и по схеме «общий минус».
- Дискретный выход «Неисправность/Готовность» сигнализации состояния электродвигателя и пускателя.
- Безударный пуск электродвигателя без ухудшения и динамических и пусковых свойств электродвигателя (для ПБР-3ИК-4).
- Дополнительный бесконтактный выход управления электромагнитным тормозом исполнительного механизма (для ПБР-2ИК-4).

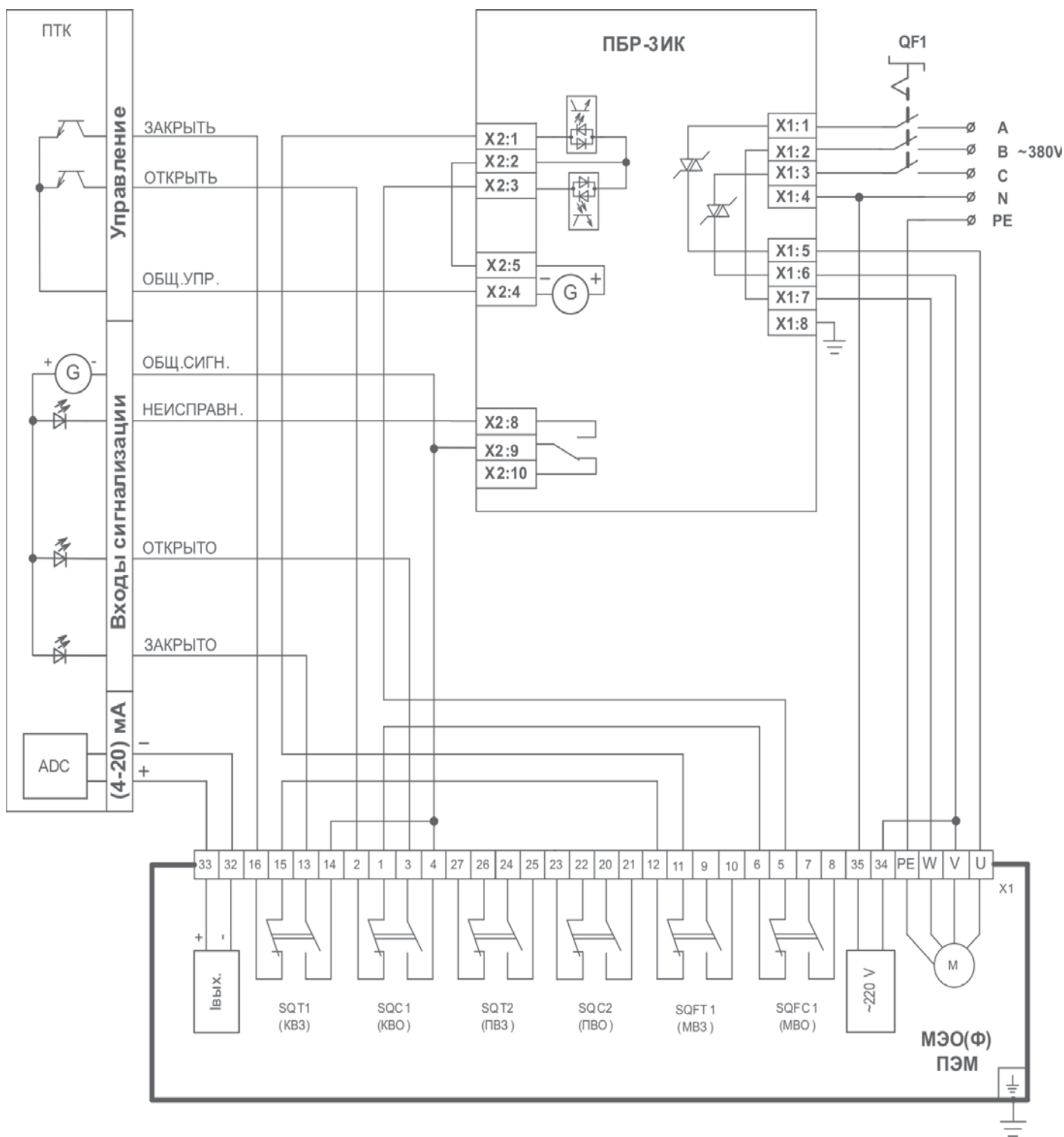


ПБР-ИК-4 имеет расширенные возможности и лучшие характеристики, полностью заменяет ПБР-3А и ПБР-2М.

ТЕХНИЧЕСКИЕ ХАРАКТЕРИСТИКИ

Технические характеристики	ПБР-2ИК-4	ПБР-3ИК-4
Число фаз подключаемого электродвигателя	1	1 или 3
Допустимый диапазон напряжения питания, В	220 (от -15% до +10%)	380 (от -50% до +10%)
Номинальный ток подключаемого электродвигателя, А, не более	4	
Минимальная мощность электродвигателя, Вт	10	
Коммутируемый ток, А: - в продолжительном режиме включения; - в повторно-кратковременном реверсивном режиме; - кратковременно в импульсе до 10 мс	2 4 120	
Динамические характеристики: - быстродействие (время запаздывания выходного тока) при подаче и снятии команд управления, мс, не более; - пауза между реверсивными включениями, мс, не менее	40 20	
Потребляемая мощность при отсутствии сигнала управления, ВА, не более	5	
Встроенный источник питания цепей управления	Один гальванически изолированный стабилизированный источник напряжения 24 В с нагрузочной способностью 50 мА	
Климатические исполнения	УХЛ3.1 и Т3	
Диапазон рабочих температур, °С	от -10 до +55	
Конструктивное исполнение	Шкафное (на DIN-рейку)	
Степень защиты	IP20	
Максимальное сечение подключаемого провода, мм ²	1,5	
Габаритные размеры, мм	132x45x100	
Масса, кг, не более	0,3	

СХЕМА УПРАВЛЕНИЯ



» Схема 6 Схема управления механизмом с использованием пускателя ПБР-ЗИК-4

По вопросам продаж и поддержки обращайтесь:

Архангельск +7 (8182) 45-71-35	Калининград +7 (4012) 72-21-36	Новороссийск +7 (8617) 30-82-64	Сочи +7 (862) 279-22-65
Астана +7 (7172) 69-68-15	Калуга +7 (4842) 33-35-03	Новосибирск +7 (383) 235-95-48	Ставрополь +7 (8652) 57-76-63
Астрахань +7 (8512) 99-46-80	Кемерово +7 (3842) 21-56-70	Омск +7 (381) 299-16-70	Сургут +7 (3462) 77-96-35
Барнаул +7 (3852) 37-96-76	Киров +7 (8332) 20-58-70	Орел +7 (4862) 22-23-86	Сызрань +7 (8464) 33-50-64
Белгород +7 (4722) 20-58-80	Краснодар +7 (861) 238-86-59	Оренбург +7 (3532) 48-64-35	Сыктывкар +7 (8212) 28-83-02
Брянск +7 (4832) 32-17-25	Красноярск +7 (391) 989-82-67	Пенза +7 (8412) 23-52-98	Тверь +7 (4822) 39-50-56
Владивосток +7 (4232) 49-26-85	Курск +7 (4712) 23-80-45	Первоуральск +7 (3439) 26-01-18	Томск +7 (3822) 48-95-05
Владимир +7 (4922) 49-51-33	Липецк +7 (4742) 20-01-75	Пермь +7 (342) 233-81-65	Тула +7 (4872) 44-05-30
Волгоград +7 (8442) 45-94-42	Магнитогорск +7 (3519) 51-02-81	Ростов-на-Дону +7 (863) 309-14-65	Тюмень +7 (3452) 56-94-75
Воронеж +7 (4732) 12-26-70	Москва +7 (499) 404-24-72	Рязань +7 (4912) 77-61-95	Ульяновск +7 (8422) 42-51-95
Екатеринбург +7 (343) 302-14-75	Мурманск +7 (8152) 65-52-70	Самара +7 (846) 219-28-25	Уфа +7 (347) 258-82-65
Иваново +7 (4932) 70-02-95	Наб.Челны +7 (8552) 91-01-32	Санкт-Петербург +7 (812) 660-57-09	Хабаровск +7 (421) 292-95-69
Ижевск +7 (3412) 20-90-75	Ниж.Новгород +7 (831) 200-34-65	Саранск +7 (8342) 22-95-16	Чебоксары +7 (8352) 28-50-89
Иркутск +7 (3952) 56-24-09	Нижневартовск +7 (3466) 48-22-23	Саратов +7 (845) 239-86-35	Челябинск +7 (351) 277-89-65
Йошкар-Ола +7 (8362) 38-66-61	Нижнекамск +7 (8555) 24-47-85	Смоленск +7 (4812) 51-55-32	Череповец +7 (8202) 49-07-18
Казань +7 (843) 207-19-05			Ярославль +7 (4852) 67-02-35

сайт: zeim.pro-solution.ru | эл. почта: zme@pro-solution.ru
телефон: 8 800 511 88 70