

## ТОКОПРОВОДЫ КОМПЛЕКТНЫЕ ПОФАЗНО-ЭКРАНИРОВАННЫЕ ГЕНЕРАТОРНОГО НАПРЯЖЕНИЯ 6; 10; 20; 24; 27 и 35 кВ СЕРИИ ТЭНЕ, ТЭНП, ТЗМЭП

Токопроводы напряжения 6, 10, 20, 24, 27, 35 кВ пофазно-экранированные комплектные с компенсированным внешним электромагнитным полем на номинальные токи от 1600 до 33000 А предназначены для электрических соединений на электрических станциях, в цепях трехфазного переменного тока частотой 50 Гц, турбогенераторов мощностью до 1500 МВт с силовыми повышающими трансформаторами, с трансформаторами собственных

нужд, с преобразовательными трансформаторами и трансформаторами тиристорного возбуждения генераторов, а также на подстанциях для электрического соединения силовых трансформаторов с трансформаторами собственных нужд и распределительными устройствами. Токопроводы генераторного напряжения могут применяться и на других объектах энергетики, промышленности, транспорта, сельского хозяйства.

### Структура условного обозначения пофазно-экранированных токопроводов



Токопровод ТЭНЕ-20-3150-128 УХЛ1



Токопровод ТЭНЕ-20-6000-275 УХЛ1

Токопроводы ТЭНЕ изготавливаются в соответствии с ЯЛБИ.685571.003ТУ.

Пример записи обозначения токопровода пофазно-экранированного комплектного с непрерывными оболочками и естественным охлаждением, на класс напряжения 10 кВ, номинальный ток 4000 А, с током электродинамической стойкости 250 кА, исполнения УХЛ, категории размещения 1 при его заказе и в документации другой продукции:

**Токопровод ТЭНЕ-10-4000-250 УХЛ1 ЯЛБИ.685571.003ТУ.**

## Основные технические характеристики

Таблица 1

Типы токопроводов	Климатическое исполнение	Номинальное напряжение, кВ	Номинальный ток, А	Ток электродинамической стойкости, кА	Ток термической стойкости, кА	Удельные потери на фазу при номинальном токе, кВт/лог.м	Масса одного погонного метра фазы токопровода не более, кг
ТЭНЕ-6-2000-128	УХЛ1, 2, 3; У1, 2, 3; Т1, 2, 3	6	2000	128	50	0,26	23
ТЭНЕ-6-3150-128			3150	128	50	0,25	23
ТЭНЕ-6-4000-180			4000	180	70	0,92	26
ТЗМЭП-6(10)-3150-128	УХЛ1, 2, 3; У1, 2, 3; Т1, 2, 3.	6(10)	3150	128	50	0,5	38
ТЗМЭП-6(10)-3600-300			3600	300	120	0,6	45
ТЭНЕ-10-2000-128	УХЛ1, 2, 3; У1, 2, 3; Т1, 2, 3	10	2000	128	50	0,38	25
ТЭНЕ-10-3150-128			3150	128	50	0,25	25
ТЭНЕ-10-4000-180			4000	180	70	0,33	30
ТЭНЕ-10-4000-250			4000	250	100	0,33	30
ТЭНЕ-10-4000-300			4000	300	120	0,33	26
ТЭНЕ-10-5000-250			5000	250	100	0,42	45
ТЭНЕ-10-5500-375			5500	375	150	0,3	80
ТЭНЕ-10-6000-300			6000	300	120	0,35	80
ТЭНЕ-10-6000-575			6000	575	230	0,35	80
ТЭНЕ-10-6300-250			6300	250	100	0,4	80
ТЭНЕ-11-3150-128	УХЛ1, 2, 3; У1, 2, 3; Т1, 2, 3	11	3150	128	50	0,25	25
ТЭНЕ-20-1000-375	УХЛ1, 2, 3; У1, 2, 3; Т1, 2, 3	20	1000	375	150	0,02	60
ТЭНЕ-20-1600-375			1600	375	150	0,04	70
ТЭНЕ-20-1600-560			1600	560	220	0,03	65
ТЭНЕ-20-1800-560			1800	560	220	0,04	65
ТЭНЕ-20-2000-375			2000	375	150	0,06	65
ТЭНЕ-20-2000-560			2000	560	220	0,05	95
ТЭНЕ-20-2500-900			2500	900	360	0,07	70
ТЭНЕ-20-3150-128			3150	128	50	0,15	65
ТЭНЕ-20-5000-250			5000	250	100	0,28	65
ТЭНЕ-20-5000-375			5000	375	150	0,28	65
ТЭНЕ-20-5500-375			5500	375	150	0,35	70
ТЭНЕ-20-6300-300			6300	300	120	0,31	100
ТЭНЕ-20-7200-300			7200	300	120	0,4	105
ТЭНЕ-20-8000-300			8000	300	120	0,45	105
ТЭНЕ-20-9000-300			9000	300	120	0,6	120
ТЭНЕ-20-10000-300			10000	300	120	0,65	120
ТЭНЕ-20-11250-400			11250	400	160	0,8	150
ТЭНЕ-20-12500-400			12500	400	160	0,83	180
ТЭНЕ-20-15000-560			15000	560	220	0,65	245
ТЭНЕ-20-16000-560			16000	560	220	0,75	245
ТЭНЕ-20-20000-560	20000	560	220	1,2	245		
ТЭНЕ-20-22000-600	22000	600	240	1,1	320		
ТЭНЕ-24-2000-750	УХЛ1, 2, 3; У1, 2, 3; Т1, 2, 3	24	2000	750	300	0,05	95
ТЭНЕ-24-3150-750			3150	750	300	0,11	95
ТЭНЕ-24-3150-900			3150	900	360	0,1	150
ТЭНЕ-24-10000-560			10000	560	220	0,63	150
ТЭНЕ-24-18000-560			18000	400	160	0,8	260
ТЭНЕ-24-20000-560			20000	560	220	1,2	245
ТЭНЕ-24-24000-560			24000	560	220	1,33	320
ТЭНП-24-24000-560			24000	560	220	1,8	245
ТЭНП-24-31500-560			31500	560	220	3,2	245
ТЭНП-24-33000-600			33000	600	240	2,6	320
ТЭНЕ-27-5000-750	УХЛ1, 2, 3; У1, 2, 3; Т1, 2, 3	27	5000	750	300	0,4	180
ТЭНЕ-27-20000-560			20000	560	220	1,2	260
ТЭНП-27-20000-560			20000	560	220	1,2	260
ТЭНП-27-31500-560			31500	560	220	3,0	270

Продолжение таблицы 1

Типы токопроводов	Климатическое исполнение	Номинальное напряжение, кВ	Номинальный ток, А	Ток электродинамической стойкости, кА	Ток термической стойкости, кА	Удельные потери на фазу при номинальном токе, кВт/пог.м	Масса одного погонного метра фазы токопровода не более, кг
ТЭНЕ-35-1000-300	УХЛ1, 2, 3; У1, 2, 3; Т1, 2, 3	35	1000	300	120	0,05	140
ТЭНЕ-35-3150-750			3150	750	300	0,09	180
ТЭНЕ-35-9000-300			9000	300	120	0,5	205
ТЭНЕ-35-10000-300			10000	300	120	0,6	205
ТЭНЕ-35-20000-560			20000	560	220	1,2	260
ТЭНП-35-30000-560			30000	560	220	3,0	270

## Устройство токопроводов, основные особенности конструкции

Токопроводы устанавливаются на электростанциях и подстанциях, предназначены для распределения электроэнергии большой мощности с длительным сроком службы. Исполнения токопроводов отвечают самым высоким требованиям надежности.

### Особенности конструкции закрытых токопроводов в пофазном исполнении:

- исключается возможность междуфазных коротких замыканий от попадания на шины посторонних предметов и доступа персонала к токоведущим частям токопровода;
- на шинах и оболочках-экранах токопроводов устанавливается компенсатор линейных расширений для компенсации линейных изменений, вызываемых температурными изменениями;
- токопроводы по всей трассе цельносварные. Исключения составляют разборные узлы подсоединения к турбогенераторам, трансформаторам и выключателям;
- токопровод электродинамически устойчив;
- внешнее магнитное поле токопровода скомпенсировано за счет соединения оболочек-экранов перемычками и заземления соответствующих участков трассы;
- разъемные электрические контактные соединения алюминий-медь выполнены с применением высоконадежных переходных контактов;
- токопроводы пылезащищенные;
- опорные изоляторы устойчивы к выпадению росы и инея. При необходимости узлы крепления обеспечивают возможность легкой замены изоляторов без разборки экранов;
- в полости экранов токопровода исключены емкостные разряды (искрение). Для этого на изоляторах предусмотрена установка специальных стержневых контактов.
- в конструкции токопровода предусмотрена возможность удаления водорода при возможных его утечках через выходы генератора;
- крепление оболочек-экранов к поперечным балкам – разъемное изолированное, что исключает возможность циркуляции наводимых токов по строительным конструкциям;
- крепление балок к строительным конструкциям – сварное;
- замер сопротивления изоляции в опорных узлах крепления между экраном и поперечными балками обеспечивается без разборки конструкции;
- экранирование токопроводов существенно снижает нагрев расположенных вблизи токопроводов металлических и железобетонных строительных конструкций;
- узлы соединения оболочек-экранов с генератором и трансформаторами исключает возможность наводимых токов.

## Конструкция токопроводов

### Токопроводы напряжением 6, 10, 20 кВ (рис. 1).

Токопроводы имеют пофазно-экранированное исполнение. Каждая фаза состоит из токоведущей шины (1) соответствующего сечения, оболочки-экрана (2) и изоляторов (3). Шина закрепляется на изоляторе специальным шинодержателем. Изоляторы крепятся к крышкам, которые закрепляются на оболочках-экранах болтами. Шаг между изоляторами - не более 3 м.

### Токопроводы напряжением 20, 24, 27, 35 кВ (рис. 2).

Каждая фаза состоит из алюминиевой шины (1) и алюминиевой цилиндрической оболочки-экрана (2). Шина центрируется и закрепляется в оболочке-экране по сечению тремя изоляторами (3), расположенными под углом 120°.

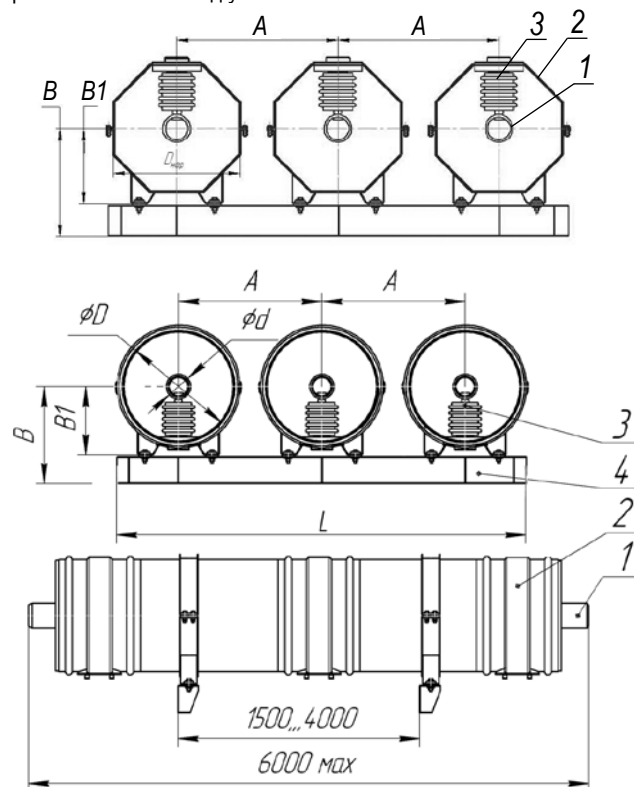


Рис. 1 Токопроводы ТЗМЭП и ТЭНЕ напряжением 6, 10, 20 кВ. Секция прямолинейная  
1 - шина токоведущая, 2-оболочка-экран, 3-изолятор, 4 -балка.

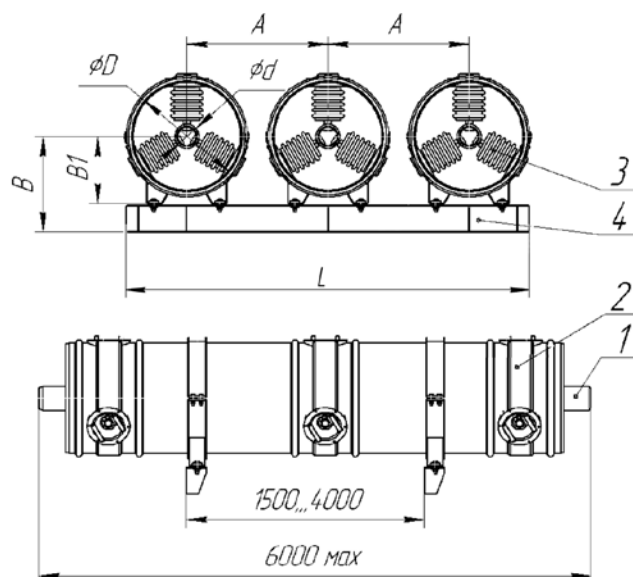


Рис. 2. Токопроводы ТЭНЕ напряжением 6, 10, 20, 24, 27, 35 кВ.  
Секция прямолинейная  
1 – шина токоведущая, 2-оболочка-экран, 3-изолятор, 4 –балка.

Габаритные размеры токопроводов приведены в таблице 2.

Таблица 2

Тип токопроводов	Номер рисунка	Размеры в мм									
		D	B	B1	L	A					
ТЭНЕ-6-2000 -128 ТЭНЕ-6-3150 -128	1	360	310	210	1380	440					
ТЭНЕ-6-4000-180		412	353	233	1460	490					
ТЗМЭП-6(10)-3150-128 ТЗМЭП-6(10)-3600-300	1	360	507 (580)	300 (370)	1400	440					
ТЭНЕ-10-2000 -128 ТЭНЕ-10-3150 -128	1	412	353	233	1460	480					
ТЭНЕ-10-4000 -180		432	353	233	1520	510					
ТЭНЕ-10-4000 -250 ТЭНЕ-10-4000 -300 ТЭНЕ-10-5000 -250	2	432	353	233	1640	550					
ТЭНЕ-10-5500 -375 ТЭНЕ-10-6000 -300 ТЭНЕ-10-6000 -575 ТЭНЕ-10-6300 -250	2	472	490	365	1640	900					
ТЭНЕ-11-3150 -128	1, 2	424	353	233	1460	480					
ТЭНЕ-20-1000 -375	2	538	490	365	2500	900					
ТЭНЕ-20-1600 -375 ТЭНЕ-20-1600 -560 ТЭНЕ-20-1800 -560 ТЭНЕ-20-2000 -375 ТЭНЕ-20-5000 -375 ТЭНЕ-20-5000 -250 ТЭНЕ-20-5500 -375		550									
ТЭНЕ-20-2500 -900		550					466	366	2500	900	
ТЭНЕ-20-3150 -128		1, 2					550	475	342,5	2000	700
ТЭНЕ-20-2000 -560		2					678	555	435	2800	1000
ТЭНЕ-20-6300 -300 ТЭНЕ-20-7200 -300 ТЭНЕ-20-8000 -300 ТЭНЕ-20-9000 -300 ТЭНЕ-20-10000 -300		2					678	555	435	2800	1000

Продолжение таблицы 2

Тип токопроводов	Номер рисунка	Размеры в мм				
		D	B	B1	L	A
ТЭНЕ-24-2000 -750 ТЭНЕ-24-3150 -750	2	678	555	435	2800	1000
ТЭНЕ-24-3150 -900	2	680	556	436	2800	1000
ТЭНЕ-20-11250 -400	2	800	610	490	3400	1200
ТЭНЕ-20-12500 -400	2	820	645	505	3400	1200
ТЭНЕ-24-10000 -560	2	818	644	504	3400	1200
ТЭНЕ-20-15000 -560 ТЭНЕ-20-16000 -560 ТЭНЕ-20-20000 -560 ТЭНЕ-24-20000 -560	2	1160	876	716	4200	1500
ТЭНЕ-24-18000 -560	2	1162	877	717	4200	1500
ТЭНЕ-20-22000-600 ТЭНЕ-24-24000-560 ТЭНП-24-33000-600	2	1350	956	796	4800	1700
ТЭНП-24-24000-560 ТЭНП-24-31500-560	2	1160	876	716	4300	1500
ТЭНП-24-33000-600	2	1350	956	796	4700	1700
ТЭНЕ35-1000-300	2	788	580	480	3400	1200
ТЭНЕ-35-9000 -300 ТЭНЕ-35-10000 -300	2	1000	700	580	3400	1300
ТЭНЕ-27-5000 -750 ТЭНЕ-35-3150 -750	2	818	645	505	3400	1200
ТЭНЕ-27-20000-560 ТЭНП-27-20000 -560 ТЭНП-27-31500-560 ТЭНЕ-35-20000 -560 ТЭНП-35-30000-560	2	1290	931	771	4300	1800

## Состав и устройство токопроводов

В состав токопроводов в зависимости от конфигурации трассы и встроенного электрооборудования входят:

- Секции прямолинейные.
- Секции угловые, Т-образные, Z-образные.
- Секции со встроенным электрооборудованием: с трансформаторами

напряжения; трансформаторами тока; ограничителями перенапряжения; с проходными изоляторами.

- Секции присоединения к силовому трансформатору.
- Секция подсоединения к разъединителю.
- Секция подсоединения к турбогенератору и другие элементы.

## Электрооборудование, применяемое в токопроводах генераторного напряжения

Токопроводы комплектуются в зависимости от технического задания следующим оборудованием и аппаратурой:

- тороидальными трансформаторами тока; трансформаторами напряжения; ограничителями перенапряжения;
- трехполюсными заземлителями; разъединителями; проходными изоляторами и другим оборудованием.

Тороидальные трансформаторы тока поставляются на монтаж встроенными в оболочки-экраны токопровода. Для установки секций с заземлителями и приводов к ним ОАО «АБС Автоматизация» поставляет специальные шкафы управления.

## По вопросам продаж и поддержки обращайтесь:

Архангельск +7 (8182) 45-71-35	Калининград +7 (4012) 72-21-36	Новороссийск +7 (8617) 30-82-64	Сочи +7 (862) 279-22-65
Астана +7 (7172) 69-68-15	Калуга +7 (4842) 33-35-03	Новосибирск +7 (383) 235-95-48	Ставрополь +7 (8652) 57-76-63
Астрахань +7 (8512) 99-46-80	Кемерово +7 (3842) 21-56-70	Омск +7 (381) 299-16-70	Сургут +7 (3462) 77-96-35
Барнаул +7 (3852) 37-96-76	Киров +7 (8332) 20-58-70	Орел +7 (4862) 22-23-86	Сызрань +7 (8464) 33-50-64
Белгород +7 (4722) 20-58-80	Краснодар +7 (861) 238-86-59	Оренбург +7 (3532) 48-64-35	Сыктывкар +7 (8212) 28-83-02
Брянск +7 (4832) 32-17-25	Красноярск +7 (391) 989-82-67	Пенза +7 (8412) 23-52-98	Тверь +7 (4822) 39-50-56
Владивосток +7 (4232) 49-26-85	Курск +7 (4712) 23-80-45	Первоуральск +7 (3439) 26-01-18	Томск +7 (3822) 48-95-05
Владимир +7 (4922) 49-51-33	Липецк +7 (4742) 20-01-75	Пермь +7 (342) 233-81-65	Тула +7 (4872) 44-05-30
Волгоград +7 (8442) 45-94-42	Магнитогорск +7 (3519) 51-02-81	Ростов-на-Дону +7 (863) 309-14-65	Тюмень +7 (3452) 56-94-75
Воронеж +7 (4732) 12-26-70	Москва +7 (499) 404-24-72	Рязань +7 (4912) 77-61-95	Ульяновск +7 (8422) 42-51-95
Екатеринбург +7 (343) 302-14-75	Мурманск +7 (8152) 65-52-70	Самара +7 (846) 219-28-25	Уфа +7 (347) 258-82-65
Иваново +7 (4932) 70-02-95	Наб.Челны +7 (8552) 91-01-32	Санкт-Петербург +7 (812) 660-57-09	Хабаровск +7 (421) 292-95-69
Ижевск +7 (3412) 20-90-75	Ниж.Новгород +7 (831) 200-34-65	Саранск +7 (8342) 22-95-16	Чебоксары +7 (8352) 28-50-89
Иркутск +7 (3952) 56-24-09	Нижевартовск +7 (3466) 48-22-23	Саратов +7 (845) 239-86-35	Челябинск +7 (351) 277-89-65
Йошкар-Ола +7 (8362) 38-66-61	Нижекамск +7 (8555) 24-47-85	Смоленск +7 (4812) 51-55-32	Череповец +7 (8202) 49-07-18
Казань +7 (843) 207-19-05			Ярославль +7 (4852) 67-02-35

сайт: [zeim.pro-solution.ru](http://zeim.pro-solution.ru) | эл. почта: [zme@pro-solution.ru](mailto:zme@pro-solution.ru)  
телефон: 8 800 511 88 70